

MANUAL DE UTILIZARE ȘI ÎNTREȚINERE

Rev 2 | 02/2024

APARAT LEGAT VITA DE VIE, LEGUME, POMI FRUCTIFERI

IMPORTATOR: GOLDEN FISH SRL FABRICAT IN PRC, EMAIL: service@micul-fermier.ro, contact@micul-fermier.ro

GF-0200

produse

**micul
FERMIER**
.RO

Viteză de
lucru sporită

Lungime de
palisare reglabilă

Ușor de
utilizat



CAPSE 6X4 (604C)
BANDĂ 0,14mmx11mmx25m

35,5 x 2,9 x 15,8cm
GREUTATE: 530g



- LEGARE VIȚĂ DE VIE
- TOMATE, ARDEI, CASTRAVEȚI, ETC.
- DIRIJARE PUIEȚI POMI FRUCTIFERI
- PALISARE POMI FRUCTIFERI
- LEGAREA FLORILOR

RO



INSTRUCȚIUNI ORIGINALE

CITIȚI CU ATENȚIE PREZENTELE INSTRUCȚIUNI DE FUNCȚIONARE ÎNAINTE DE PRIMA PUNERE ÎN FUNCȚIUNE A PRODUSULUI ȘI RESPECTAȚI OBLIGATORIU INSTRUCȚIUNILE DE SIGURANȚĂ! NERESPECTAREA INDICAȚIILOR DIN PREZENTUL MANUAL SCUTEȘTE PRODUCĂTORUL DE ORICE RĂSPUNDERE ȘI DUCE LA PIERDEREA GARANȚIEI! PĂSTRAȚI ACEST MANUAL PENTRU REFERINȚE ULTERIOARE.

CUPRINS:

1. INFORMAȚII GENERALE	4
2. INSTRUCȚIUNI DE SIGURANȚĂ.....	4
3. DESCRIEREA PRODUSULUI	4
4. PREGĂTIREA PRODUSULUI.....	4
5. INSTRUCȚIUNI DE UTILIZARE	5
6. ÎNTREȚINERE.....	6
7. ELIMINARE PRODUS	6
8. DECLARAȚIE DE CONFORMITATE	7
9. CERTIFICAT DE GARANȚIE	8

În numele echipei noastre, vă mulțumim pentru încrederea pe care ne-ați acordat-o prin cumpărarea acestui produs și vă asigurăm de întreaga noastră colaborare. Echipa noastră vă stă la dispoziție pentru orice problemă tehnică sau comercială:

GOLDEN FISH SRL, Micul Fermier - Depozitul Central Ștefăneștii de Jos,
Linia de Centură 5, CTPark Bucharest North, Ștefăneștii de Jos, Ilfov 077175
tel: +40 751 098 855; email: service@micul-fermier.ro

Stimate client,

Firma GOLDEN FISH SRL este constant preocupată de creșterea calității produselor și serviciilor, precum și de largirea și diversificarea portofoliului de produse disponibile, pentru a vă oferi deplină satisfacție. GOLDEN FISH SRL face eforturi permanente pentru a păstra acuratețea informațiilor din acest manual. Uneori produsele pot avea culori sau nuanțe diferite ce sunt modificate de către producător fără preaviz. Imaginile furnizate au caracter informativ și pot conține unele diferențe în funcție de configurația constructivă a produsului comercializat.

Vă rugăm să citiți cu atenție prezentul manual înaintea primei utilizări și ulterior păstrați-l cu atenție, într-un loc accesibil pentru orice consultare viitoare. Acest manual este compatibil cu produsul:

- Aparat de legat viță de vie, legume, pomi fructiferi, model GF-0200“ -

În numele întregii noastre echipe, vă mulțumim pentru încrederea pe care ne-ați acordat-o prin cumpărarea acestui produs și vă asigurăm de întreaga noastră colaborare. Suntem siguri că acest produs nou, modern, funcțional și practic, fabricat din materiale de cea mai bună calitate, vă va satisface exigențele în cel mai bun mod cu putință. Pentru a obține cele mai bune rezultate este important să citiți în întregime instrucțiunile din acest manual.

Manualul de utilizare este parte integrantă a acestui produs. Acesta include instrucțiuni importante despre siguranță, utilizare și eliminare. Înainte de a începe să folosiți aparatul, citiți cu atenție toate instrucțiunile privind operarea și siguranța. Producătorul nu este răspunzător de orice pagube produse persoanelor sau proprietăților cauzate de instalarea și utilizarea incorectă a produsului.

RO

GOLDEN FISH SRL - Micul Fermier - Depozitul Central Ștefăneștii de Jos,
Linia de Centură 5, CTPark Bucharest North, Ștefăneștii de Jos, Ilfov 077175
Tel: +40 751 098 855; +40 746 533 474
email: service@micul-fermier.ro ; contact@micul-fermier.ro

01 INFORMAȚII GENERALE

Prezentul manual a fost redactat pe baza documentelor originale realizate de către producător și a fost localizat pentru comercializare pe piața locală. În acest document se regăsesc integral toate indicațiile originale provenite de la producător. Protejați-vă pe dumneavoastră și pe ceilalți de rănire prin utilizarea corectă a produsului - citiți manualul înainte a primei utilizări și urmați toate măsurile de siguranță.

INSTRUCȚIUNI DE SIGURANȚĂ

- 02**
- După îndepărtarea ambalajului, verificați integritatea aparatului și în caz de deteriorare vizibilă, nu-l utilizați și contactați vânzătorul.
 - Asigurați-vă înainte de utilizare că aparatul este asamblat corespunzător și nu prezintă deformări mecanice în urma transportului.
 - NU lăsați aparatul de legat nesupravegheat. Aceasta NU poate fi utilizat de către copii sau persoane cu anumite dizabilități. Când nu este folosit, depozitați-l într-un loc sigur și uscat, neaccesibil copiilor. Aparatul de legat viță de vie, legume sau pomi fructiferi este conceput pentru uz casnic/gospodăresc.
 - NU folosiți aparatul pentru a lega alte plante sau materiale decât cele precizate în manual.
 - Utilizarea de accesorii sau consumabile nerecomandate de producător poate provoca vătămări și poate conduce la anularea garanției.
 - NU folosiți aparatul dacă vă aflați sub influența alcoolului sau a medicamentelor, deoarece acestea pot afecta capacitatea utilizatorului de a utiliza în siguranță aparatul de legat.
 - Evitați contactul cu piesele ascuțite sau cu elementele mobile.
 - NU vă folosiți degetele pentru a acționa banda sau capsele metalice. Dacă faceți acest lucru vă puteți provoca răni grave. Dacă aparatul nu trage banda sau capsele trebuie să apelați la un centru service autorizat.
 - După fiecare utilizare curățați piesele aparatului de resturi vegetale și stergeți-l cu o lavetă umedă și după uscare pulverizați cu un spray cu silicon pentru depozitare.
 - Îndepărtați din zona de lucru a aparatului de legat: fire de păr, inele, brățări sau alte bijuterii care pot fi agațate.
 - Asigurați-vă că în timpul utilizării aparatului adoptați o poziție a corpului stabilă, fără posibilitatea de alunecare, împiedicare sau cadere.
 - Aparatul de legat are muchii ascuțite! Pentru a evita rănirea, fiți foarte atent la manipulare.



ATENȚIE

Pericol de zdrobire atunci când utilizați aparatul. Pericol de forfecare cu elemente ascuțite.

Pericol de perforare cu capse metalice.

Pericole la curățare/întreținere - piese cu muchii ascuțite.

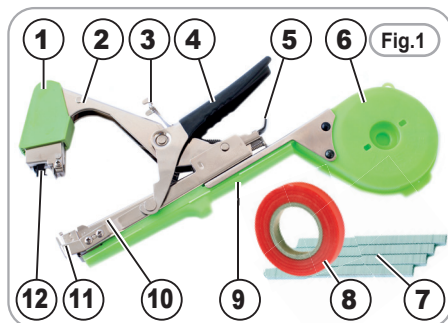
03 DESCRIEREA PRODUSULUI

- RO**
- Aparatul de legat GF-0200 este compus din: (1)Capul superior; (2) Braț clește; (3)Clema ajustare; (4) Mâner; (5) Împingător capse; (6) Suport bandă; (7) Capse; (8) Bandă; (9) Ghidaj bandă; (10) Ghidaj capse; (11) Lamă unire; (12) Cărlig pentru bandă (Fig.1).

04 PREGĂTIREA PRODUSULUI

Aparatul de legat GF-0200 se livrează montat complet și necesită doar alimentare cu capse și bandă.

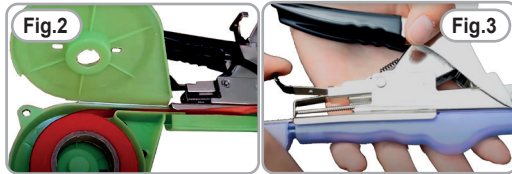
Montare bandă (Fig.2): După ce deschideți capacul suportului de bandă(6) și capacul ghidajului de bandă (9) introduceți rola și direcționați banda prin ghidajul (9) apoi treceti-o prin lama (11).



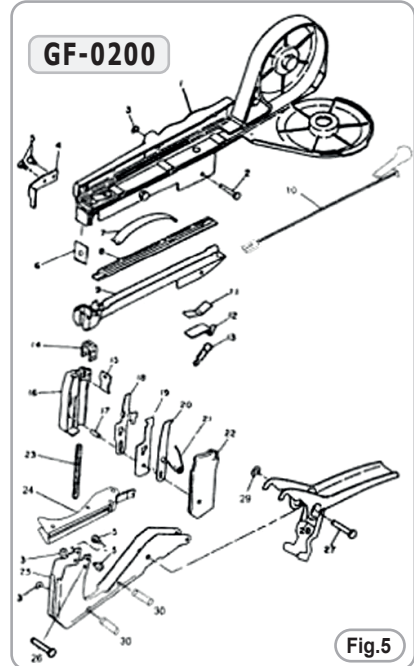
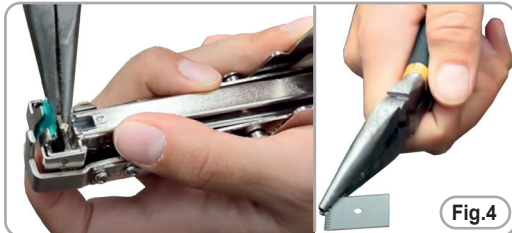
Montare set capse (Fig.3): După ce extrageți împingătorul de capse(5) inserați setul de capse cu brațele formei "U" în sus apoi reintroduceți împingătorul (5).

Desen de asamblare GF-0200:

Inlocuire Lamă tăiere bandă (Fig.4):



- Când lama se uzează excesiv și nu mai este capabilă să taie banda, acesta trebuie înlocuită cu una nouă;
- Țineți cu mâna stângă partea inferioară și cu un clește trageți afară lama de tăiere a benzii;
- Cu același clește introduceți ferm noua lamă.



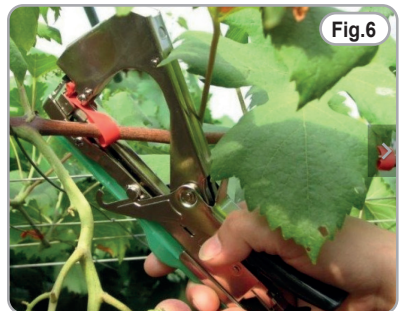
05

INSTRUCȚIUNI DE UTILIZARE

Acest aparat de legat are rolul de a prinde cu bandă din polipropilenă ramurile plantelor cum ar fi: Văstare de viță de vie; Pomi fructiferi; Legume: roșii, ardei, castraveți, dovleci, pepeni, ardei gras, căpșuni; Dirijare puietii de pomi fructiferi; Flori de grădină sau de casă; Alte culturi urcătoare.

Avantajele aparatului de legat GF-0200:

- utilizare pentru o gamă extinsă de plante;
- mărește eficiența și viteza de lucru în comparație cu legatul manual(de 3-4 ori mai eficient);
- ușor de operat cu o singură mână;
- lungime de palisare reglabilă – aparatul permite oprindere reglabilă în funcție de plantă;
- este fabricat din oțel inoxidabil.
- greutate redusă pentru confortul utilizatorului - circa 500g.



Cum se utilizează aparatul de legat (Fig.6):

- Strângeți ușor mânerul, cârligul ascuțit va scoate banda din dispozitivul de prindere a benzii, apoi banda va fi ușor tensionată.
- Împingeți ușor banda contra tijeii plantei până depășiți zona de prindere pentru ca banda să se înfășoare în jurul ei;
- Strângeți apoi mânerul până la capăt, iar capsă va prinde banda și simultan o va tăia la lungimea necesară.

RO

06 ÎNTREȚINERE

Dacă aparatul de legare nu este capabil să taie banda, atunci schimbați lama de taiere. Când se blochează o capsă, puteți folosi o șurubelniță pentru a o scoate din aparat. Pentru a prelungi durata de viață a aparatului, dațugați ulei lubrifiant la fiecare îmbinare a mecanismului. După fiecare utilizare curățați piesele aparatului de resturi vegetale și stergeți-l cu o laveta umedă și după uscare pulverizați cu un spray cu silicon pentru depozitare.

07 ELIMINARE PRODUS

În conformitate cu Directiva Europeană 2012/19/EU privind deșeurile de echipamente electrice și electronice și Directiva 2008/98/CE privind deșeurile și punerea în aplicare a acestora în conformitate cu legislația națională, instrumentele, utilajele care au ajuns la sfârșitul vieții trebuie colectate separat și returnate la o instalație de reciclare compatibilă cu mediul.



DECLARAȚIE DE CONFORMITATE

SC GOLDEN FISH SRL, având sediul social în Linia de Centura 5, CTPark Bucharest North, Stefanestii de Jos, Jud Ilfov, România, înregistrată la Registrul Comerțului Ilfov cu nr. J23/2652/2016, CUI RO 22908031, prin reprezentant legal Pastrav Gabriel Constantin în calitate de Administrator, declarăm pe propria răspundere, cunoscând prevederile art. 292 Cod Penal cu privire la falsul în declarații, faptul că produsul "**Aparat de legat viță de vie, legume, pomi fructiferi, model GF-0200**" care face obiectul acestei declarații de conformitate nu pune în pericol viața, sănătatea și securitatea muncii, nu produce impact negativ asupra mediului și este în conformitate cu standardele: OG. Nr. 20 din 18 august 2010 și H.G. nr. 1029 din 3 septembrie 2008.

1. OG. Nr. 20 din 18 august 2010 (actualizata) privind stabilirea unor masuri pentru aplicarea unitara a legislatiei Uniunii Europene care armonizeaza conditiile de comercializare a produselor.
2. H.G. nr. 1029 din 3 septembrie 2008 privind conditiile introducerii pe piata (Directiva 2006/42/CE).

Semnat pentru și în numele: S.C. GOLDEN FISH SRL

Nume și prenumele persoanei împuternicite:.....Pastrav Gabriel Constantin

Februarie 2024



GOLDEN FISH SRL

Linia de Centura 5, CTPark Bucharest North,
Stefanestii de Jos, Jud Ilfov, 077175;
CUI: RO22908031 Nr. Reg. Com.: J23/2652/2016
Telefon: 0374 496 580
www.micul-fermier.ro

(Semnatura și stampila)

CERTIFICAT DE GARANȚIE

Stimate client,

Vă mulțumim pentru încrederea pe care ne-ați acordat-o prin cumpărarea acestui produs și vă asigurăm de întreaga noastră colaborare pe întreaga perioadă de utilizare a acestuia.

SC GOLDEN FISH SRL, acordă cumpărătorului o garanție legală/comercială în condițiile prezentului certificat de garanție, fără a limita sau elimina drepturile consumatorului în conformitate cu OUG 140/2021 ce transpune Directiva (UE) 2019/771.

SC GOLDEN FISH SRL garantează aplicarea de măsuri corective, fără costuri, în caz de neconformitate a bunurilor și că aceste măsuri nu afectează garanția acordată.

Produs	Aparat de legat viță de vie, legume, pomi fructiferi, model GF-0200	
Tip	Produs fără elemente digitale	<input type="checkbox"/>
	Produs cu elemente digitale ce încorporează un conținut digital sau serviciu digital	<input type="checkbox"/>
	Produs acționat de un motor termic	<input type="checkbox"/>
	Produs acționat de un motor electric	<input type="checkbox"/>
	Produs de tip accesoriu / Produs fără acționare	<input type="checkbox"/>
Comerciant	Vanzător: / Magazin:	
Date de contact	Adresa:	
Nr. factură / Data	E-mail:	
Semnătură	Tel.:	
Cumpărător	Nume/Prenume:	
Date de contact	Adresa: E-mail: Tel.:	
Semnătură		
Comanda	Achiziție din magazin fizic <input type="checkbox"/> On-line <input type="checkbox"/>	
Modalitate de achiziție	Probă de funcționare realizată <input type="checkbox"/>	
Modalitatea de comandă	Din stoc existent <input type="checkbox"/> La comandă specială <input type="checkbox"/>	
	În stoc dar nu la locul achiziției <input type="checkbox"/>	
Garanția	Consumatori	Profesioniști / Persoane juridice
Legală	2 ani	1 an
Comercială	2 ani	1 an

Semnătură Vânzător

GARANȚIE COMERCIALĂ**2 ani**

Durata medie de utilizare a produsului este de 10 ani dacă se utilizează conform specificațiilor pentru uz gospodăresc și sunt evitate solicitările excesive specifice utilizării industriale. SC GOLDEN FISH SRL, în condițiile prezentului certificat de garanție, acordă cumpărătorului o garanție comercială de **2 ani de la livrarea produsului**.

GARANȚIE DE CONFORMITATE LEGALĂ**2 ani**

În conformitate cu OUG. nr. 140/2021 pentru transpunerea Directivei (UE) 2019/771

Perioada de garanție legală de conformitate este de 2 ani de la livrarea produsului.

Această garanție legală este acordată astfel:

- **CONSUMATORI:** persoana fizică sau grup de persoane fizice constituite în asociații, care acționează în scopuri din afara activităților comerciale, industriale sau de producție, artisanale ori liberale și este de **2 ani** de la data livrării.
- persoana fizică sau grup de persoane fizice constituite în asociații, care acționează în scopuri din afara activităților comerciale, industriale sau de producție, artisanale ori liberale și este de **2 ani** de la data livrării.
- **PROFESIONIȘTI:** pentru persoane fizice autorizate, persoane juridice sau alte forme de organizare termenul de garanție este de **1 an** de la data livrării.

Produse ce includ elemente digitale:

Dacă produsul include elemente digitale ce încorporează un **conținut digital sau un serviciu digital**, perioada de garanție legală de conformitate pentru conținutul digital sau serviciul digital pentru care contractul de vânzare - cumpărare prevede furnizarea continuă de conținut digital sau a serviciului digital pe durată determinată este:

- 2 ani de la livrare, respectiv de la livrarea bunului - pentru produse cu durată medie de utilizare de 5 ani;
- 5 ani de la livrare, respectiv de la livrarea bunului - pentru produse cu durată medie de utilizare mai mare de 5 ani;
- Pe tot parcursul perioadei de furnizare a conținutului / serviciului digital - pentru furnizare continuă a conținutului / serviciului digital pe o perioadă mai mare de 5 ani.

REMEDII (incluse în garanția legală de conformitate)

Firma GOLDEN FISH SRL garantează toate drepturile legale prevăzute de OUG nr.140/2021 în beneficiul consumatorilor cu privire la garanția legală de conformitate. Dispozițiile prezentului certificat de garanție legală de conformitate se completează, în mod corespunzător, cu dispozițiile OUG nr.140/2021.

Măsurile corective în caz de neconformitate:

- În caz de neconformitate, consumatorul are dreptul de a beneficia de aducerea în conformitate a bunurilor, de a beneficia de o reducere proporțională a prețului sau de a obține încetarea contractului, în condițiile legii.
- Pentru ca bunurile să fie aduse în conformitate, consumatorul poate opta între reparație și înlocuire, cu excepția cazului în care măsura corectivă aleasă ar fi imposibilă sau, în comparație cu cealaltă măsură corectivă disponibilă, ar impune vânzătorului costuri care ar fi disproporționate, luând în considerare toate circumstanțele (exemplu valoarea bunurilor în cazul în care nu ar fi existat neconformitatea, gravitatea neconformității sau dacă măsura corectivă alternativă ar putea fi executată fără vreun inconvenient semnificativ pentru consumator.
- Consumatorii pot să opteze pentru o anumită măsurată corectivă în cazul în care neconformitatea bunurilor este constantă la scurt timp după livrare, fără a depăși 30 zile calendaristice.

RO

• Instalarea incorectă a bunurilor:

Orice neconformitate cauzată de instalarea incorectă a bunurilor este considerată ca reprezentând o neconformitate a bunurilor în una din următoarele situații:

- Instalarea face parte din contractul de vânzare și a fost realizată de vânzător sau sub răspunderea vânzătorului;
- Instalarea, destinată să fie realizată de consumator, a fost realizată de acesta și instalarea incorectă s-a datorat unor erori din instrucțiunile de instalare furnizate de vânzător sau, în cazul bunurilor cu elemente digitale, de către vânzătorul sau furnizorul conținutului digital sau al serviciului digital.

Sarcina probei de neconformitate:

- Orice neconformitate care este constatată în termen de un an de la data la care bunurile au fost livrate este prezumată a fi existat deja în momentul livrării bunurilor, până la proba contrarie sau cu excepția cazului în care această prezumție este incompatibilă cu natura bunurilor sau cu natura neconformității.
- În cazul bunurilor cu elemente digitale pentru care contractul de vânzare prevede furnizarea continuă de conținut digital sau de servicii digitale pentru o anumită perioadă, sarcina probei cu privire la conformitatea conținutului digital sau a serviciului digital pe parcursul perioadelor de garanție legală îi revine vânzătorului în cazul unei neconformități care este constatată pe parcursul acestei perioade - art. 10 (3).

Remedierea bunurilor prin reparație:

- În cazul în care neconformitatea este remediată prin reparație, termenele se prelungesc cu timpul de nefuncționare a bunului, din momentul la care a fost adusă la cunoștința vânzătorului lipsa de conformitate până la predarea efectivă a bunului în stare de utilizare normală către consumator.

Remedierea bunurilor prin înlocuire:

- În cazul în care neconformitatea este remediată prin înlocuire, pentru bunurile care înlocuiesc bunurile neconforme, termenele legale de garanție pentru produsul înlocuit încep să curgă de la data înlocuirii cu noul produs.

Reducerea prețului și încetarea contractului:

Consumatorul are dreptul fie să obțină o reducere proporțională a prețului în conformitate cu legea, fie să obțină încetarea contractului de vânzare în condițiile legii, în oricare dintre următoarele cazuri:

- Vânzătorul nu a finalizat reparația sau înlocuirea sau, după caz, nu a finalizat reparația sau înlocuirea potrivit prevederilor legii sau vânzătorul a refuzat să aducă în conformitate bunurile potrivit prevederilor legii;
- Se constată o neconformitate, în pofida eforturilor vânzătorului de a o remedia;
- Neconformitatea este de o asemenea gravitate încât justifică o reducere de preț sau dreptul la încetarea imediată a contractului de vânzare;
- Vânzătorul a declarat că nu va aduce bunurile în conformitate într-un termen rezonabil sau fără inconveniente semnificative pentru consumator ori acest lucru reiese clar din circumstanțele cazului.

Consumatorul are dreptul de a suspenda plata unei părți restante din prețul bunurilor sau a unei părți a acesteia până în momentul în care vânzătorul își va fi îndeplinit obligațiile care îi revin în temeiul legii.

Reducerea de preț este proporțională cu diminuarea valorii bunurilor primite de consumator în comparație cu valoarea pe care bunurile ar avea-o dacă ar fi în conformitate.

ÎNCETAREA CONTRACTULUI:

- Nu poate fi solicitată dacă vânzătorul dovedește că neconformitatea este minoră;
- Poate fi solicitată pentru totalitatea bunurilor achiziționate și livrate, deși motivul de încetare vizează doar anumite bunuri, în cazul în care consumatorului nu i se poate pretinde în mod rezonabil să accepte să păstreze numai bunurile conforme;
- Determină obligația consumatorului de a returna vânzătorului bunurile, pe cheltuiala vânzătorului;
- Determină obligația vânzătorului de a rambursa consumatorului prețul plătit pentru bunuri la primirea bunurilor sau a unei dovezi prezentate de consumator că bunurile au fost returnate;
- Vânzătorul va folosi aceleași modalități de plată ca și cele folosite de consumator pentru tranzacția inițială, cu excepția cazului în care consumatorul a fost de acord cu o altă modalitate de plată și cu condiția de a nu cădea în sarcina consumatorului plata de comisioane în urma rambursării.

Garanția legală pentru viciu ascuns este aplicabilă în condițiile legii, conform OG nr. 21/1992 (revizia 2) privind protecția consumatorului, OUG nr. 140/2021 și Codului Civil. Viciul ascuns reprezintă deficiența calitativă a unui produs livrat sau a unui serviciu prestat care nu a fost cunoscută și nici nu putea fi cunoscută de către consumator prin mijloacele obișnuite de verificare.

DREPTUL DE RETUR**Achiziție prin comanda specială**

Produsele aduse pe comandă specială de la furnizori externi care nu sunt în stoc, pentru care s-a solicitat producerea lor și s-a achitat un avans, NU sunt returnabile sub nici o formă, cu excepția lipsei vizibile de conformitate. Comanda specială se va emite după semnarea unui Contract de vânzare-cumpărare încheiat între cele două părți, care detaliază toți termenii și condițiile speciale care se aplică.

Achiziție din stoc din magazinul fizic

Produsele achiziționate din magazin, pe care Cumpărătorul are posibilitatea să le inspecteze și să le recepționeze pe loc, **NU sunt returnabile**, cu excepția lipsei de conformitate.

Achiziție din stocul nedisponibil inspectării

Produsele care nu sunt în stoc, dar sunt deja comandate de Vânzător sau produsele din stoc care NU sunt disponibile Consumatorului să le inspecteze și să le recepționeze pe loc, în cazul în care s-a achitat avans, pot fi returnate în termen de maxim 14 zile de la primirea produselor.

Achiziție prin comerț la distanță

Produsele achiziționate prin comerț la distanță (online, telefonic, etc.) se supun termenilor directivei 2011/83/UE și **pot fi returnate în termen de 14 de zile, indiferent de motiv**. Dacă Consumatorul se decide să returneze produsul în termenul legal, costurile de transport sunt suportate integral de către acesta.

Procedura de retur

Cumpărătorul va transmite o solicitare de retur prin email, telefon sau poșta în termen de maxim 14 zile de la recepția produselor și să returneze produsele în starea lor originală la magazinul de la care au fost achiziționate, în maxim 14 zile de la transmiterea solicitării.

Cumpărătorul are posibilitatea de a alege alte produse din stoc, de o valoare totală minimă cu cea a produselor returnate, în termen de maxim 14 zile de la transmiterea solicitării. Produsele alese la schimb nu pot fi din nou returnate, cu excepția lipsei de conformitate

CONDIȚII DE ACORDARE A GARANȚIEI:**i INFORMAȚII**

Pentru orice defecțiune apărută în perioada de garanție legală, apălați la vânzător, respectiv prin magazinul de unde a fost achiziționat produsul sau direct la:
service@micul-fermier.ro; contact@micul-fermier.ro; Tel. +40 751 098 855; +40 374 496 580.

Reparațiile / înlocuirile se efectuează cu respectarea următoarelor condiții:

- Fără costuri și fără vreun inconvenient semnificativ pentru consumator, ținând seama de natura bunurilor și de scopul pentru care consumatorul a solicitat bunurile în cauză;
- Consumatorul pune bunurile la dispoziția vânzătorului, iar vânzătorul preia bunurile înlocuite pe propria cheltuială;
- Obligația de a repara sau înlocui bunurile include, după caz, demontarea bunurilor neconforme și instalarea bunurilor de înlocuire sau a bunurilor reparate sau suportarea costurilor aferente demontării și instalării;
- Consumatorul nu este obligat să plătească pentru utilizarea normală a bunurilor înlocuite în perioada care a precedat înlocuirea acestora.

Reclamațiile referitoare la aspectele prevăzute mai jos, se rezolvă numai contra cost:

- Piese și accesorii care prezintă lovituri, zgârieturi, spărturi sau deformări din vina exclusivă a consumatorului.

NU SE ACORDĂ GARANȚIE ÎN CAZUL:

- Deteriorarea și/sau defectarea produsului ca urmare a nerespectării parțiale sau totale a instrucțiunilor.
 - Modificarea stării originale a produsului în scopul depășirii performanțelor.
 - Sunt excluse de la garanție defectele rezultate de uzură sau solicitarea excesivă.
 - Produsele desigilate sau la care s-a intervenit în vederea reparării de către persoane neautorizate.
 - Produsele care au fost utilizate pentru alte scopuri decât cele indicate în prezentul manual.
- Drepturile consumatorului sunt cele prevăzute în OUG nr. 140/2021 și OG 21/1992 (republicată). În cadrul acestui proces, GOLDEN FISH SRL vă prelucrează datele cu caracter personal, cu respectarea legilor aplicabile privind confidențialitatea și protecția datelor - www.micul-fermier.ro

Declarație Vânzător	DA	NU
Produsul achiziționat nu prezintă neconformități evidente	<input type="checkbox"/>	<input type="checkbox"/>
Produsul/ambalajul nu prezintă deteriorări evidente	<input type="checkbox"/>	<input type="checkbox"/>
Am predat cumpărătorului documentele de însoțire	<input type="checkbox"/>	<input type="checkbox"/>
Semnătură Vânzător	<input type="text"/>	

RO

Declarație Cumpărător	DA	NU
Am verificat aspectul și componența produsului/accesoriilor	<input type="checkbox"/>	<input type="checkbox"/>
La achiziție s-a efectuat o proba de funcționare	<input type="checkbox"/>	<input type="checkbox"/>
Am luat la cunoștință despre condițiile de acordare a garanției	<input type="checkbox"/>	<input type="checkbox"/>
Semnătură Cumpărător	<input type="text"/>	

INTERVENȚII ÎN PERIOADA DE GARANȚIE:

Nr.	Data intrării	Nr. factură	Prelungire garanție	Semnătură
1				
Constatări la recepție:				
Reparațiile efectuate:				

Nr.	Data intrării	Nr. factură	Prelungire garanție	Semnătură
2				
Constatări la recepție:				
Reparațiile efectuate:				

Nr.	Data intrării	Nr. factură	Prelungire garanție	Semnătură
3				
Constatări la recepție:				
Reparațiile efectuate:				

www.micul-fermier.ro

GOLDEN FISH SRL

Micul Fermier - Depozitul Central Ștefăneștii de Jos
Linia de Centură 5, CTPark Bucharest North
Ștefăneștii de Jos, Ilfov 077175, România

email: service@micul-fermier.ro

contact@micul-fermier.ro

Tel +40 751 098 855; +40 746 533 474